



**DYREKTOR  
TRANSPORTOWEGO DOZORU TECHNICZNEGO**

Warszawa, dnia 12 lutego 2015r.

TDT.H7-1003-1324-46/15

## **DECYZJA**

Na podstawie art. 70h ust. 1 ustawy z dnia 20 czerwca 1997 r. – Prawo o ruchu drogowym (Dz. U. z 2012 r. poz. 1137, z późn. zm.) oraz art. 104 § 1 ustawy z dnia 14 czerwca 1960 r. – Kodeks postępowania administracyjnego (Dz. U. z 2013 r. poz. 267, z późn. zm.) Dyrektor Transportowego Dozoru Technicznego:

- 1) **wydaje świadectwo homologacji „Zawiadomienie” nr E20 65R-00 1418,  
dla Przetwórstwo Tworzyw Sztucznych „WAŚ”, Józef i Leszek Waś Sp. J.  
Godzikowice, ul. Stalowa7,9, 55-200 Oława**
- 2) **świadectwo homologacji stanowi załącznik do niniejszej decyzji.**

## **UZASADNIENIE**

Decyzja niniejsza zgodna jest z wnioskiem strony, dlatego też zgodnie z art. 107 § 4 ustawy z dnia 14 czerwca 1960 r. – Kodeks postępowania administracyjnego odstępuje się od uzasadnienia.

## **POUCZENIE**

Zgodnie z art. 130 § 4 ustawy z dnia 14 czerwca 1960 r. – Kodeks postępowania administracyjnego, decyzja podlega wykonaniu przed upływem terminu wniesienia odwołania, gdyż jest zgodna z żądaniem strony.

Od niniejszej decyzji służy odwołanie do Ministra Infrastruktury i Rozwoju za pośrednictwem Dyrektora Transportowego Dozoru Technicznego ul. Chałubińskiego 8, 00-613 Warszawa, w terminie 14 dni od dnia jej doręczenia.

### Otrzymuje:

**Przetwórstwo Tworzyw Sztucznych „WAŚ”, Józef i Leszek Waś Sp. J.  
Godzikowice, ul. Stalowa7,9  
55-200 Oława  
-za potwierdzeniem odbioru**

1. a/a



**DYREKTOR**  
p.o.  
*Andrzej Kolasa*



# ZAWIADOMIENIE

COMMUNICATION

wydane przez: **DYREKTORA TRANSPORTOWEGO  
DOZORU TECHNICZNEGO**  
issued by: **DIRECTOR OF TRANSPORTATION  
TECHNICAL SUPERVISION**  
**ul. Chałubińskiego 8**  
**00-613 Warszawa, POLAND**



dotyczące: **UDZIELENIA HOMOLOGACJI**  
concerning: **APPROVAL GRANTED**

typu specjalnego światła ostrzegawczego do pojazdów samochodowych, na podstawie **Regulaminu nr 65.**

*of a type of special warning lamp for motor vehicles, pursuant to Regulation No. 65.*

Nr homologacji: **E20 65R-00 1418**  
Approval No.:

Nr rozszerzenia: -  
Extension No.:

1. Specjalne światło ostrzegawcze:  
*Special warning lamp:*
2. Specjalne światło ostrzegawcze ma **jeden** poziom światłości.  
Specjalne światło ostrzegawcze składa się z **jednego** oddzielnego elementu  
*Special warning lamp has one level of intensity.*  
*Special warning lamp consists of one separate unit.*
3. Dla specjalnych świateł ostrzegawczych mających dwa poziomy światłości, wskazanie układu stosowanego do uzyskania zwiększonej światłości w czasie dnia:  
*For special warning lamps having two levels of intensity, indicate the system used to obtain increased intensity at daytime:*
4. Zastosowane źródło światła:  
- kategoria żarówki  
- wyładowcze źródło światła  
- LED  
Moduł źródła światła:  
Kod identyfikacyjny modułu źródła światła:  
*Used light source:*  
- category of filament lamp  
- gas discharge light source  
- LED  
*Light source module:*  
*Light source module specific identification code:*
5. Napięcie znamionowe specjalnego światła ostrzegawczego:  
*Rated voltage of special warning lamp:*

**stacjonarne błyskowe / niebieska**  
**stationary flashing / blue**

**nie dotyczy**

**N/A**

**nie**

**nie**

**tak**

**nie**

**nie dotyczy**

**no**

**no**

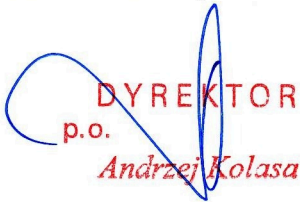
**yes**

**no**

**N/A**

**12V / 24V**

**12V / 24V**

6. Nazwa handlowa lub marka: **WAŚ**  
*Trade name or mark:*
- Typ: **W112**  
*Type:*
7. Nazwa wytwórcy i adres: **Przetwórstwo Tworzyw Sztucznych**  
*Manufacturer's name and address:* **„WAŚ” Józef i Leszek Waś Sp. J.**  
**Godzikowice, ul. Stalowa 7, 9**  
**55-200 Oława, Poland**
8. Nazwa i adres przedstawiciela wytwórcy (o ile występuje): **nie dotyczy**  
*If applicable, name and address of manufacturer's representative:* **N/A**
9. Data przedstawienia do homologacji: **31.07.2014**  
*Submitted for approval on:*
10. Placówka techniczna odpowiedzialna za przeprowadzanie badań homologacyjnych: **INSTYTUT TRANSPORTU**  
*Technical service responsible for conducting approval tests:* **SAMOCHODOWEGO**  
**ul. Jagiellońska 80**  
**03-301 Warszawa**
11. Data sprawozdanie z badań: **23.12.2014**  
*Date of test report issued by that service:*
12. Numer sprawozdanie z badań: **0765/ZBH/14/2**  
*Number of report issued by that service:*
13. Homologacji: **udzielono**  
*Approval:* **granted**
14. Powód (powody) rozszerzenia: **nie dotyczy**  
*Reason(s) for the extension (if applicable):* **N/A**
15. Miejscowość: **Warszawa**  
*Place:* **Warsaw**
16. Data: **12 lutego 2015 r.**  
*Date:* **12<sup>th</sup> of February 2015**
17. Podpis:  **DYREKTOR**  
*Signature:* **p.o.**  
**Andrzej Kolasa**
18. Następujące dokumenty noszące numer homologacji przedstawiony powyżej, mogą być uzyskane na prośbę:  
*The following documents, bearing the approval number shown above, are available on request:*
1. Opis techniczny z rysunkiem  
*Technical description with drawing*
  2. Sprawozdanie z badań homologacyjnych nr: **0765/ZBH/14/2**  
*Test report No:*



OPIS TECHNICZNY  
TECHNICAL DESCRIPTION

PRODUCENT / PRODUCER: Przetwórstwo Tworzyw Sztucznych „WAŚ” Józef i Leszek Waś  
Sp. J. Godzikowice ul. Stalowa 7,9 55-200 Oława

WYRÓB / ARTICLE: **LAMPA OSTRZEGAWCZA / SPECIAL WARNING LAMP**

OZNACZENIE TYPU / TYPE: **W 112**

MARKA / TRADE MARK: **WAŚ**

KATEGORIA / CATEGORY: **T**

BARWA / COLOUR: **niebieska / blue**

KLASA / CLASS: **1**



**MATERIAŁY:**

KORPUS: - PC czarne

KLOSZ: - PC bezbarwny lub PC niebieski

ODBŁYŚNIK: - PC metalizowany

POKRYWA ODBŁYŚNIKA: PC malowane

RADIATORY: Aluminium

MAGNES: 80x40x12

OBUDOWA MAGNESU: stal ocynkowana

PRZYSSAWKA GUMOWA

UKŁAD ELEKTRONICZNY Z ELEKTROLUMINESCENCYJNYM ŹRÓDŁEM ŚWIATŁA

USZCZELNIENIE – masa plastyczna i silikon

PRZEWODY DOPROWADZAJĄCE PRĄD

MIEJSCE UMIESZCZENIA ZNAKÓW HOMOLOGACJI: Na kloszu.

Lampa typu W112 jest zasilana napięciem 12V-24V. Na żadnym elemencie konstrukcyjnym lampy nie występuje napięcie przekraczające 60V.

Klosz i korpus lampy są połączone w sposób trwały, uniemożliwiający ich rozdzielanie bez nieodwracalnego zniszczenia lampy.

**MATERIALS:**

BODY: - PC black

LENS: - PC colorless or PC blue

REFLECTOR: - PC metallized

REFLECTOR CAP: PC painted

MAGNET: 80x40x12

MAGNET HOUSING: galvanized steel

RUBBER SUCTION CAP

ELECTRONIC DEVICE WITH ELECTROLUMINESCENT LIGHT SOURCE

SEAL: Plastic mass and silicone

LEADS

PLACE OF THE APPROVAL NUMBER: On the lens

Lamp type W112 is supplied by voltage 12-24V. No voltage exceeding 60V for any of the structural elements of the lamp.

Lamp body and lens are connected in a sustainable manner, to prevent their separation without irreversible destruction of the lamp.

**ŹRÓDŁA ŚWIATŁA:**

- 12 x LED 12V/24V max. 19W

SOURCES:

- 12 x LED 12V/24V max. 19W

## **PROGRAMY STERUJĄCE BŁYSKAMI LAMPY**

- Program 1. Rotujące światło, 125 obrotów / min, częstotliwość 2,1Hz
- Program 2. Pojedynczy błysk, 132 błyski / min , częstotliwość 2,2Hz
- Program 3. Pojedynczy błysk, 228 błysków / min, częstotliwość 3,8Hz
- Program 4. Podwójny błysk, 141 błysków / min, częstotliwość 2,35Hz
- Program 5. Podwójny błysk, 182 błyski / min, częstotliwość 3,03Hz
- Program 6. Potrójny błysk, 133 błyski / min, częstotliwość 2,21Hz
- Program 7. Potrójny błysk, 174 błyski / min, częstotliwość 2,9Hz
- Program 8. Programy nr 1 do 7 przełączane automatycznie nie częściej niż 20 sek.

## **FLASH LAMP CONTROL PROGRAMS**

- Program 1. Rotating beacon, 125 rotations / min, frequency 2,1Hz
- Program 2. Single flash, 132 flashes / min , frequency 2,2Hz
- Program 3. Single flash, 228 flashes / min, frequency 3,8Hz
- Program 4. Double flash, 141 flashes / min, frequency 2,35Hz
- Program 5. Double flash, 182 flashes / min, frequency 3,03Hz
- Program 6. Triple flash, 133 flashes / min, frequency 2,21Hz
- Program 7. Triple flash, 174 flashes / min, frequency 2,9Hz
- Program 8: Program 1 to 7 switched automatically, not often than 20 seconds.

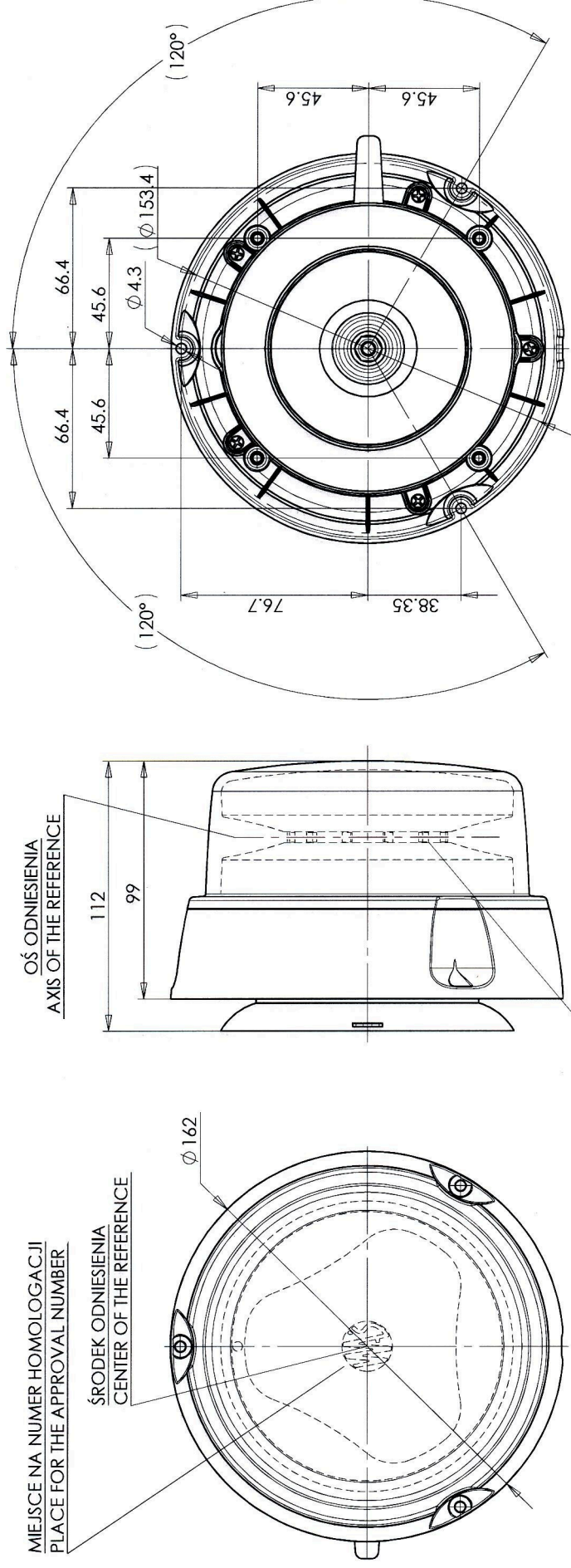
**NINIEJSZY OPIS JEST CZĘŚCIĄ WNIOSKU O UDZIELENIE HOMOLOGACJI  
THIS DESCRIPTION IS A PART OF THE TYPE APPROVAL APPLICATION**

# LAMPA OSTRZEGAWCZA W112 SPECIAL WARNING LAMP TYPE W112

MIEJSCE NA NUMER HOMOLOGACJI  
PLACE FOR THE APPROVAL NUMBER

OŚ ODNIESIENIA  
AXIS OF THE REFERENCE

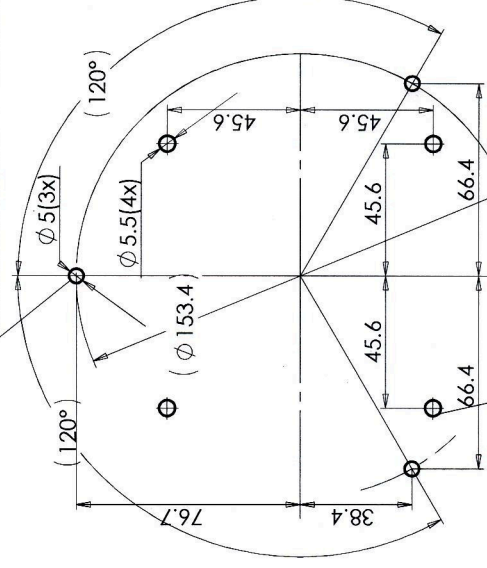
ŚRODEK ODNIESIENIA  
CENTER OF THE REFERENCE



SWIATŁO OSTRZEGAWCZE  
 KŁOSZ W KOLORZE NIEBIESKIM  
 LUB BEZBARWNYM  
 12 x LED 12V/24V max. 19W  
 SPECIAL WARNING LIGHT  
 LENS COLOUR BLUE OR COLOURLESS  
 12 x LED 12V/24V max. 19W

**E20 65R 001418 -**

OTWORY W NADWOZIU DO MOCOWANIA - WARIANT 1  
OPENINGS IN THE CARRIAGE TO FIX - VERSION 1



OTWORY W NADWOZIU DO MOCOWANIA - WARIANT 2  
OPENINGS IN THE CARRIAGE TO FIX - VERSION 2

NINIEJSZY RYSUNEK JEST CZĘŚCIĄ WNIOSKU O HOMOLOGACJĘ  
 THIS DRAWING IS A PART OF THE APPLICATION FOR APPROVAL

ŹRÓDŁA ŚWIATŁA: ELEKTROLUMINESCENCYJNE  
 LIGHT SOURCE: ELECTROLUMINESCENT  
 GODZIKOWICE 19-11-2014